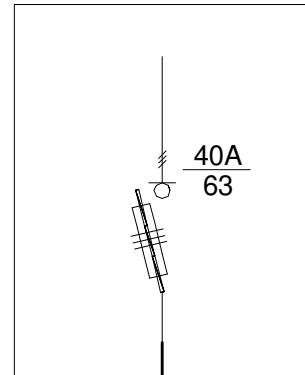
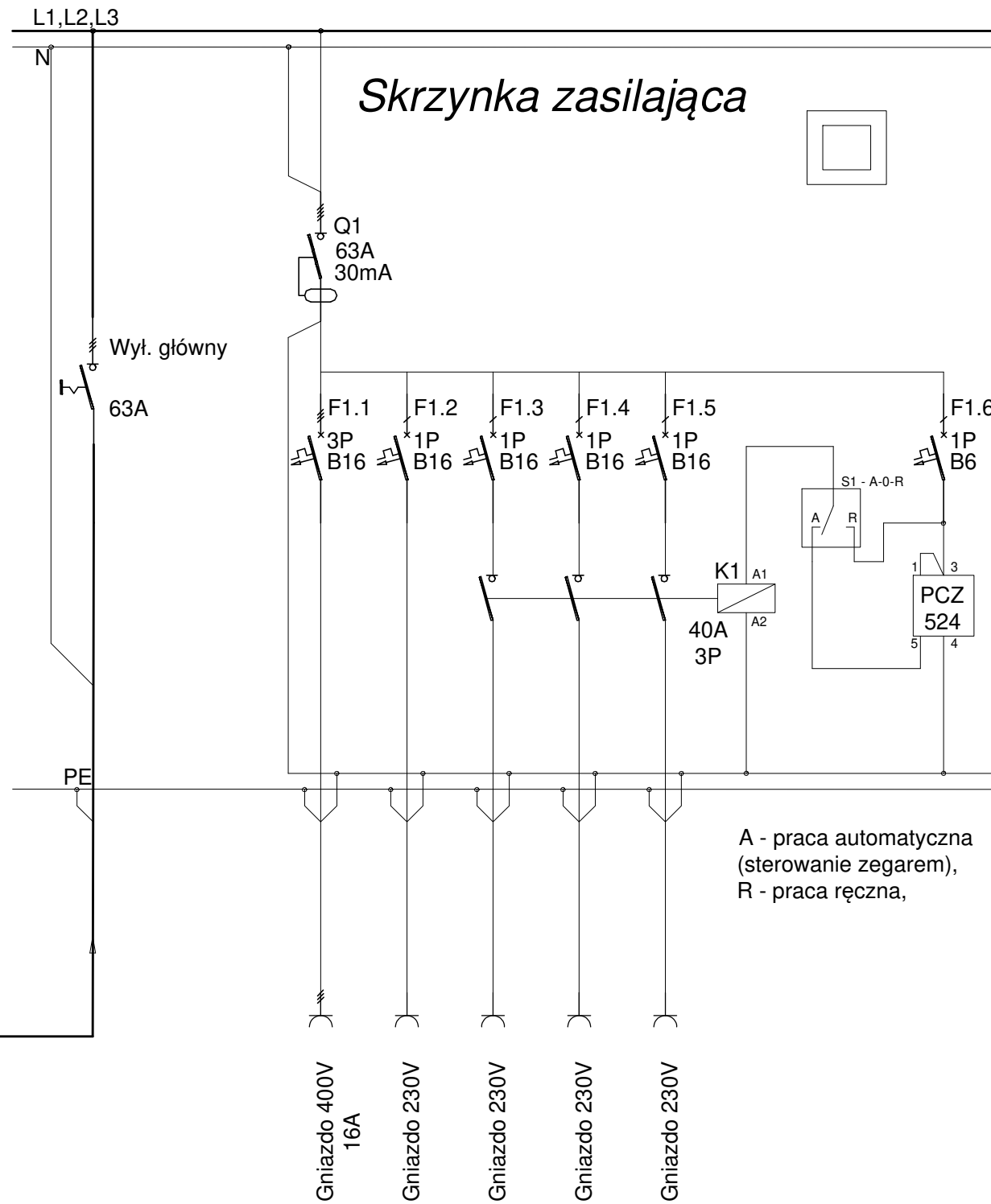


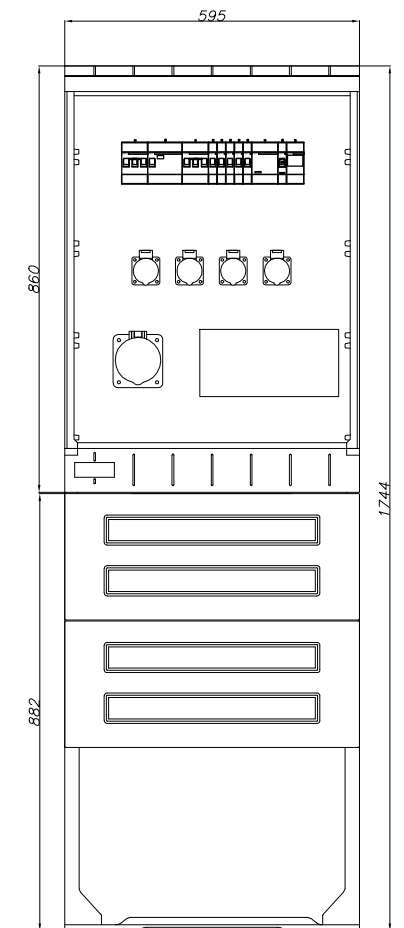
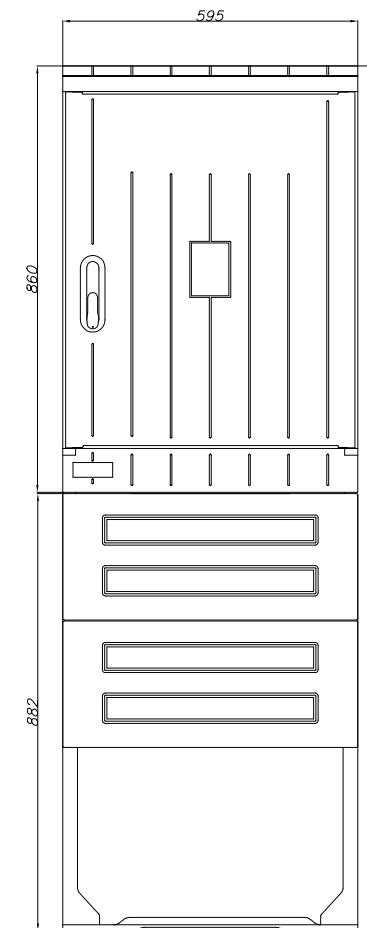
Rozbudowa tablicy T/0.4
w piwnicy



YKY 5x16 mm²



A - praca automatyczna
(sterowanie zegarem),
R - praca ręczna,



UWAGI:

1. Skrzynkę zasilającą wykonać jako wolnostojącą w obudowie z tworzywa termoutwardzalnego,
2. Sieć pracuje w układzie TT,
3. Zasilanie kablem YKY 5x16 wyprowadzonym z tablicy T/0.4 w piwnicy,
4. W tablicy T/0.4 zabudować rozłącznik bezpiecznikowy 3P 63A z wkładkami D02 40A,

ATELBUD Sp. z o.o. Bydgoszcz, ul. ks. Schulza 9			
Treść rysunku	Schemat i widok szafki zasilającej		
Inwestor	Kujawsko - Pomorski Urząd Wojewódzki ul. Jagiellońska 3, Bydgoszcz		
Zadanie	Budowa przyłącza kablowego przed budynkiem Kujawsko-Pomorskiego Urzędu Wojewódzkiego przy ul. Jagiellońskiej 3 w Bydgoszczy		
Adres	Bydgoszcz, ul. Jagiellońska 3, Budynek A		
Projektant	mgr inż. Krzysztof Tyma upr. KUP/0106/PBE/16		
15.10.2019r.	Branża: Elektryczna	Faza: PB	Nr rys. E3