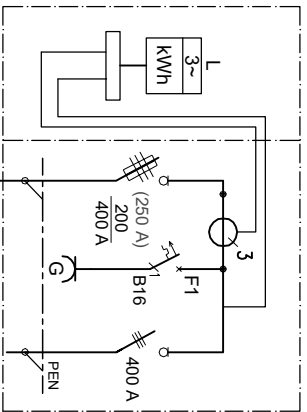


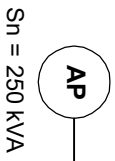
ISTNIEJĄCY BUDYNEK BIUROWY CPR W BYDGOSZCZY

PROJEKTOWANE ZŁĄCZE  
KABLOWO-POMIAROWE nN  
Z UKŁADEM POMIAROWO-ROZLICZENIOWYM  
**ZK1-1Pp (ENEA)**  
(lokalizacja: w pobliżu proj. złącza ZK-3e - ENEA)



Pp = 125 kW

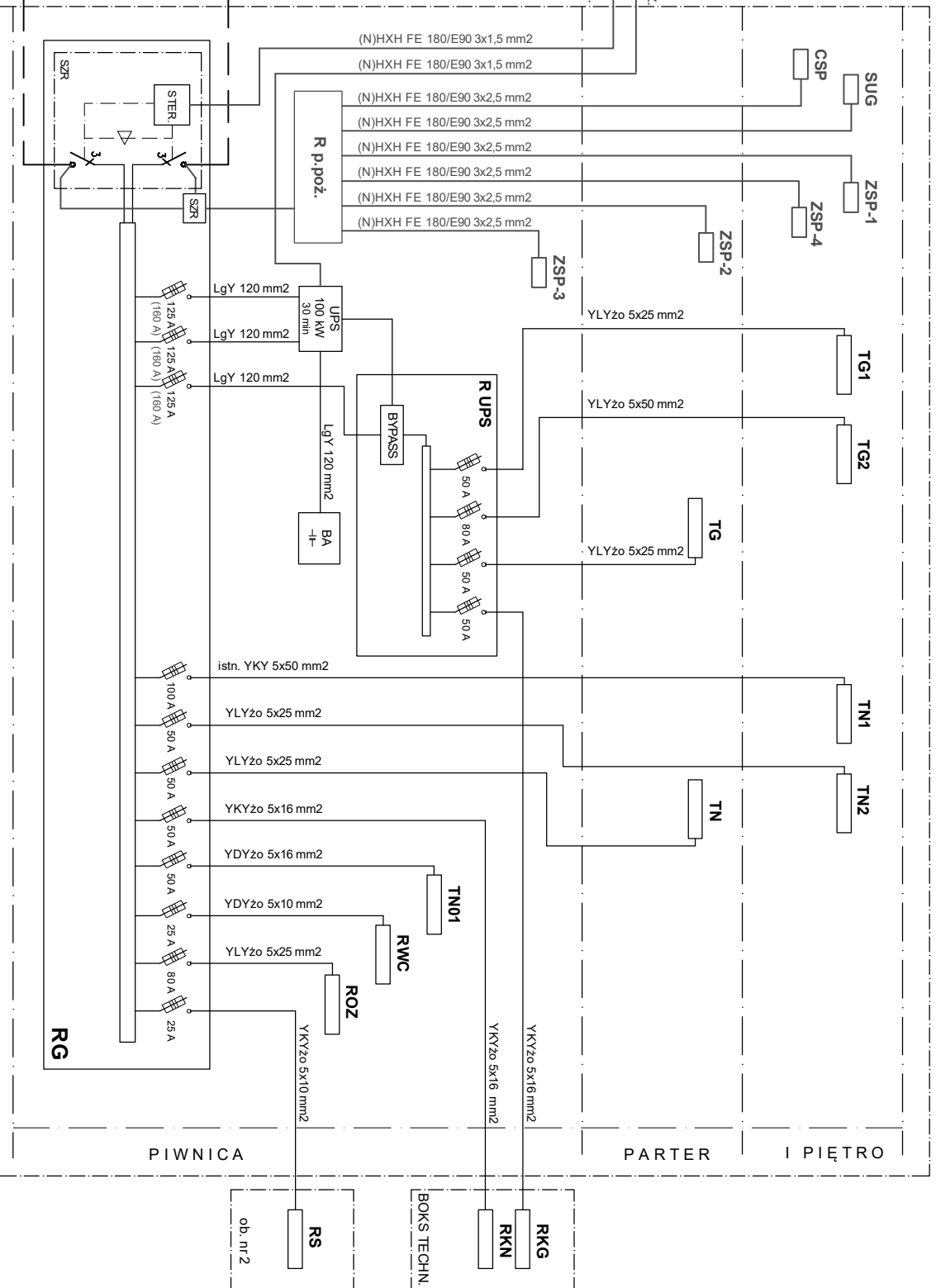
proj. NAWYZY-J 4x150 mm<sup>2</sup>  
ENEA



Sn = 250 kVA

proj. YAKXS 4x150 mm<sup>2</sup>  
l = 70 m; ΔU = 1,04%

proj. YKXS 4x150 mm<sup>2</sup>  
l = 40 m; ΔU = 0,60%



PRZEDSIĘBIORSTWO PROJEKTOWO - REALIZACYJNE BUDOWNICTWA "PION" SP. z o.o., ul. PADEREWSKIEGO 10/2, 85-075 BYDGOSZCZ

DATA: 2001-2020

PODPIS:

TREŚĆ RYSUNKU:

TN-C-S SAMOCZYNNY WYŁĄCZENII

SCHEMAT ZASILANIA (docełowy)

INWESTOR: Kujawsko - Pomorski Urząd Wojewódzki ul. Jagiellońska 3, Bydgoszcz	TREŚĆ: Przebudowa budynku Centrum Powiadomienia Ratunkowego przy ul. Szubińskiej 4 w Bydgoszczy	PROJEKTOWAŁ: mgr inż. Renata Filipiak	PROJEKTOWAŁ: mgr inż. Renata Filipiak	SKALA: -	STADIUM: PBW	NR RYSUNKU: E-01
REWIZJA: ZMIANY: PODPIS:		SPRAWDZIŁ: mgr inż. Jerzy Grzesiak	SPRAWDZIŁ: mgr inż. Jerzy Grzesiak			1 z 1

